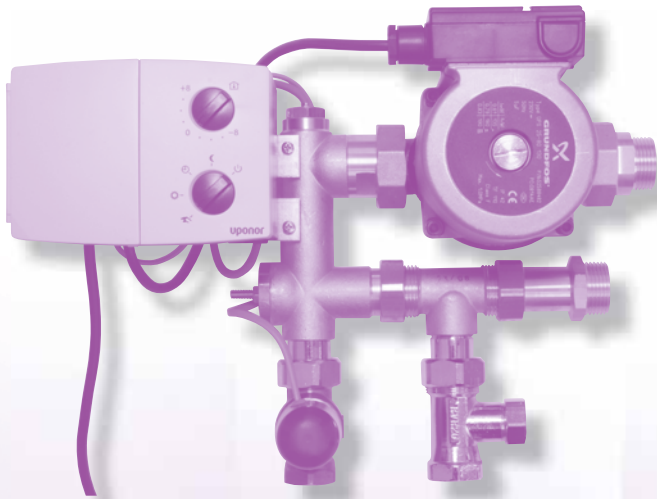


Uponor

UPONOR VVS

GOLVVÄRME

UPONOR PUSH 45U/
PUSH 45U ELECTRONIC



Uponor Push 45U/
Uponor Push 45U Electronic

Pump- och shuntgrupper för golvvärme

Pump- och shuntgrupper för golvvärme

Uponor Push 45U är en pump- och shuntgrupp avsedd för användning tillsammans med Uponor Golvvärmesystem och en primärkrets med höga vattentemperaturer. Uponor Push 45U är försedd med en cirkulationspump för höga vattenflöden och är främst avsedd för anläggningar med en installerad golvyta större än 200 m². På grund av den höga kapaciteten hos cirkulationspumpen måste en by-passventil, eller motsvarande teknisk lösning, alltid monteras in i installationen. Utöver detta bör man tillse att den minsta golvytan i drift alltid är minst 50 m² för att undvika alltför höga tryck. Vi rekommenderar användning av Uponor Push 45U Electronic samt installation av automatiskt pumpstopp.

Termostatventil VXR 20

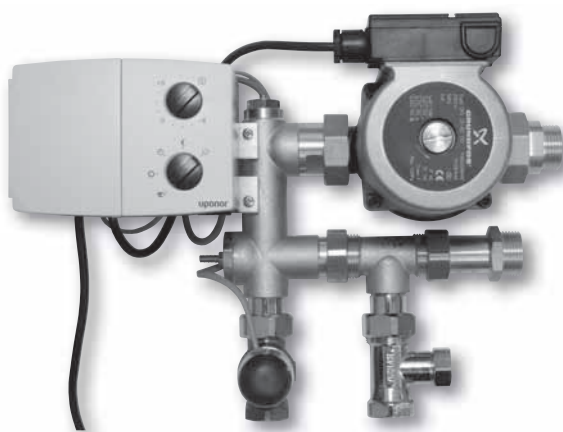
Uponor Push 45U är försedd med en tvåvägs termostatventil av typen VXR 20. Termostaten har ett funktionsområde från 20 °C upp till 55 °C på sekundärkretsens vattentemperatur. Termostatventilen VXR 20 har kv 1,5 vid ΔT 2K. Tryckfallet över ventilen får inte överstiga 50 kPa. Blir tryckfallet högre kommer termostatventilen att tvångsöppnas vilket innebär att ventilens funktion upphör.

Returventil RVR 20

På sekundärsidans returledning är Uponor Push 45U försedd med en returventil av typen RVR 20, kv 0,09 – 2,0 (3,25 – 6,5 varv), som reglerar flödet. Genom att strypa flödet över denna ventil anpassar man returflödet i den aktuella primärkretsen till övriga anslutna apparater i primärkretsen.

Inbyggd regleringsventil

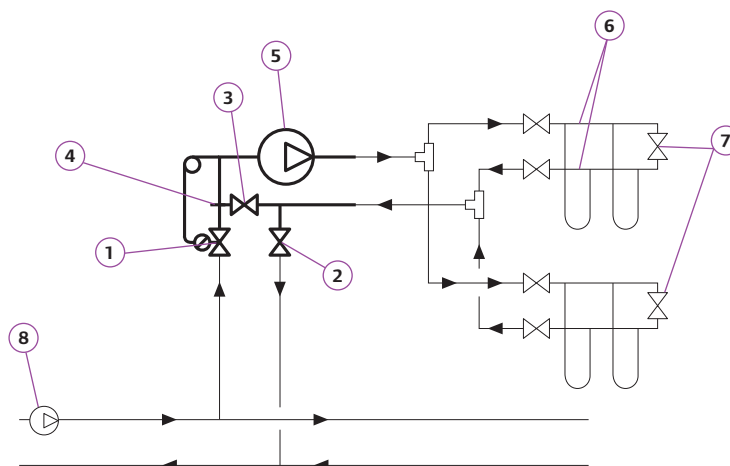
På Uponor Push 45U finns dessutom en inbyggd regleringsventil, Kv 1 – 18 (0,25 – 9 varv). Denna regleringsventil är avsedd att användas dels då primärkretsens tryckfall är mycket stort och dels då primärsidan saknar en egen cirkulationspump. En strypning av denna ventil kommer att styra över en andel av sekundärkretsens returflöde till primärkretsen. Då cirkulationspumpen i Uponor Push 45U har en mycket hög kapacitet kan en förändring av såväl retur- som regleringsventilens inställning orsaka stora förändringar i primärkretsens flöde. Det är därför viktigt att alltid genomföra nödvändiga beräkningar på både primär- och sekundärkrets innan returventilen justeras.



Uponor Push 45U Electronic

Principschema Uponor Push 45U

1. Primär tillloppsanslutning med termostatventil
2. Primär returanslutning med returventil
3. Inbyggd reglerventil
4. Inställning av reglerventil
5. Cirkulationspump
6. Golvvärmefördelare
7. By-pass
8. Primärpump



Uponor Push 45U

Uponor Push 45U utan elektronikdel är en något enklare lösning av shuntgrupp, med en självverkande termostatventil för konstanthållning av framledningstemperaturen. Uponor Push 45U är anpassad för installation och drift av golvvärme i byggnader med stora sammanhängande golvytor, exempelvis industriella och kommersiella fastigheter. Uponor Push 45U är inte anpassad för installation och drift av golvvärme i enskilda bostadsrum eller kontorsrum.

Uponor Push 45U har kapacitet för en största uppvärmd golvyta på cirka 300 m² vid ett dimensionerande värmebehov på 50 W/m². Högsta tillåtna tryckfall över sekundärkretsen är då cirka 35 kPa.

Uponor Push 45U Electronic

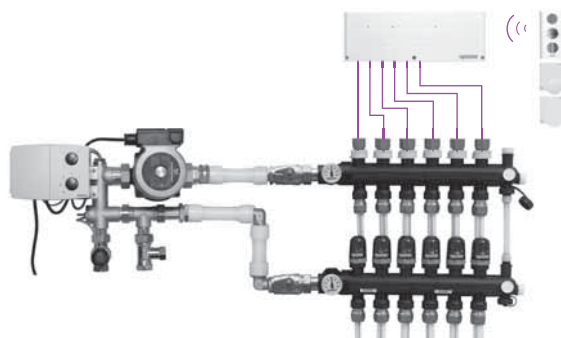
Uponor Push 45U kan även erhållas med en elektronisk kontroll, Uponor ECL Comfort 100. Kapaciteten för denna shuntgrupp är 450 m² förutsatt att dimensionerade värmebehov inte överstiger 50 W/m². Uponor ECL Comfort 100 styr framledningstemperaturen som en funktion av rådande utomhustemperatur. Den elektroniska reglerkretsen består av en centralenhet, en utomhusgivare, en framledningsgivare och en termomotor. Med den elektriska termomotorn av typen ABV styrs flödet genom termostatventilen. Tryckfallet över den öppna ventilen beräknas med kvs 3,9. I övrigt ser denna shuntgrupp ut på samma sätt som Uponor Push 45U. Om reglercentralen styr en enskild lokal, exempelvis samlings-, verkstads- eller lagerlokal, kan centralenheten kompletteras med utrustning för styrning av rumstemperaturen. Denna utrustning ersätter då rumstermostater och styrdon. Rumstemperaturen kontrolleras då av den centralt placerade inomhusgivaren.

By-passventil

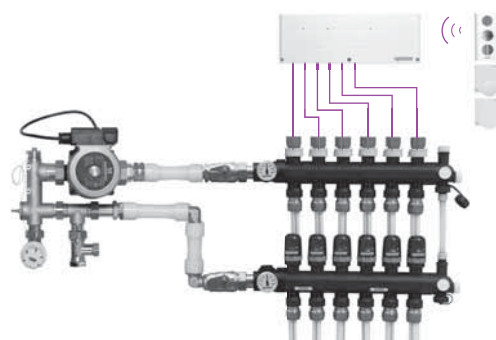
Cirkulationspumpen i Uponor Push 45U kan bygga upp höga trycknivåer i installationen då ett antal uppvärmningszoner är avstängda. De höga trycknivåerna initierar i sin tur höga flöden vilket kan ge upphov till störande ljud. Ett sätt att undvika dessa höga trycknivåer är att installera en by-passventil. Kapacitetskravet på denna ventil är ett minsta flöde på 3600 l/h vid ett tryckfall över ventilen på 35 kPa.

Automatiskt pumpstopp

Som ett komplement till by-passventilen kan man använda pumpstyrningen i Uponor ECL Comfort 100. Förutsättningen för detta är att samtliga slingor regleras med hjälp av termostatstyrda styrdon.



Uponor Push 45U Electronic med Uponor Pro 1" Fördelare och Uponor Control System rumsreglering.



Uponor Push 45U med Uponor Pro 1" Fördelare och Uponor Control System rumsreglering.

Övriga funktioner

- Min och maxbegränsning av tillloppstemperaturen
- Pumpstyrning (Pumpmotion 1 min/3 dygn)
- Frysskydd av värmeanläggning
- Manuell styrning av ventilmotor
- Avstängning under sommartid

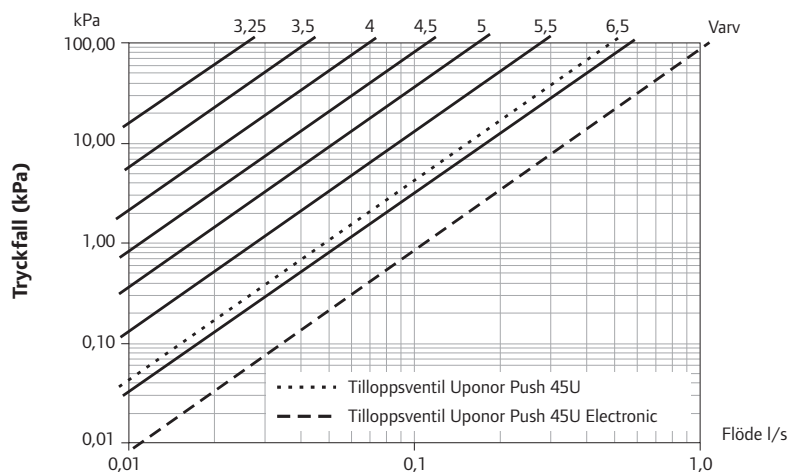
Tidur

Om reglercentralen kompletteras med ett analogt tidur för Uponor ECL Comfort 100 får man även möjlighet till temperatursänkning (dimensionerad efter aktuell utetemperatur eller till ett fast värde).

Tekniska data

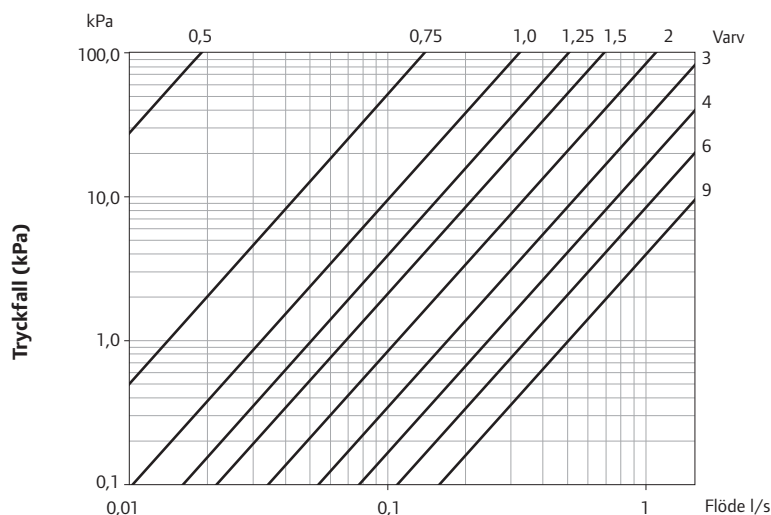
Primär tilllops- och returventil

Förinställning av returventilen i antal varv från stängd ventil.



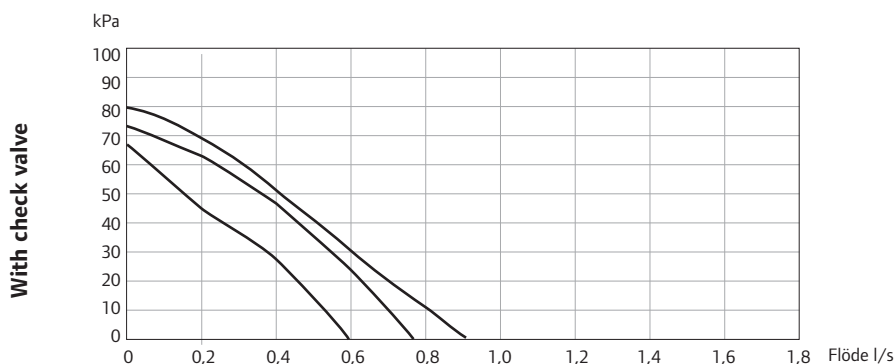
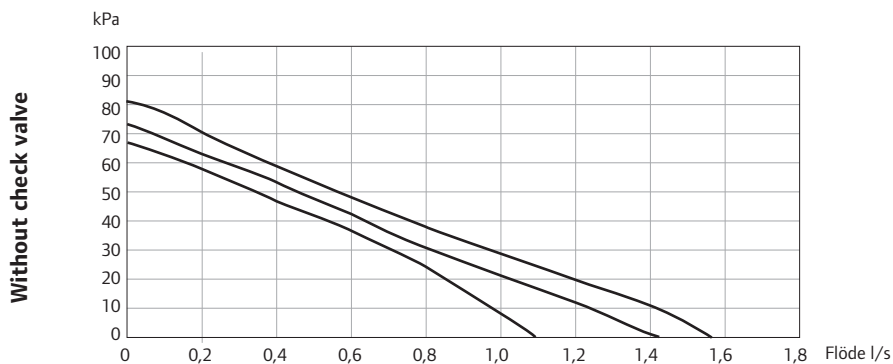
Inbyggd reglerventil

Förinställning i antal varv från stängd ventil.



Pumpdiagram

Tillgängligt tryck för sekundärkretsen med den inbyggda reglerventilen fullt öppen.



Tekniska data

Uponor Push 45U

Cirkulationspump Grundfos UPS 25-80 180 mm, enfas 230 V, 245 W, 1,04 A. Kapacitetsreglering i tre steg.

Primär tilloppsventil Markaryd VXR 20 DN20, K_v 1,5 (2K) med självverkande kapillärörstermostat MMA MTWZ M28. Inställningsområde 20 – 55 °C.

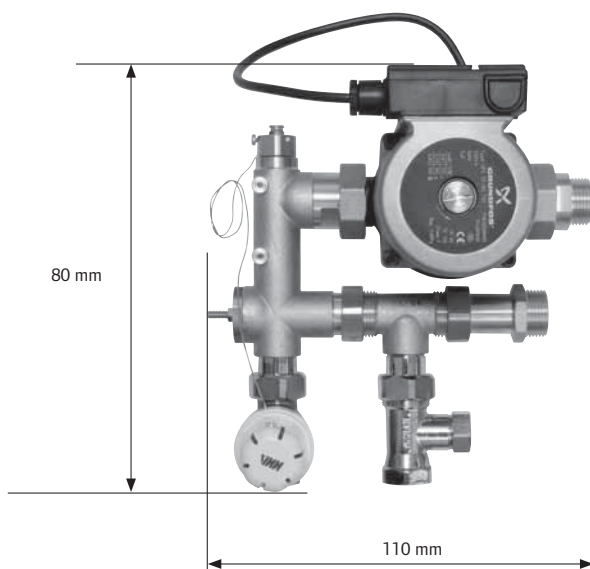
Primär returventil Markaryd RVR 20, DN 20, K_v 2,0

Inbyggd reglerventil K_v 18

Sekundär framledningsanslutning DN 25

Sekundär returledningsanslutning DN 25

Art nr 1034478 RSK nr 536 3626



Temperaturreglering

Reglerdelen på ventilen för Uponor Push 45U ställs in på en för golvvärmesystemet lämplig temperatur. Reglaget bör omjusteras då de yttre temperaturförhållandena ändras. Nedan kan den ungefärliga framledningstemperaturen avläsas som funktion av inställt värde (1 – 9) på ventilen.

Temperaturinställning av reglerdelen för Uponor Push 45U

Index	1	2	3	4	5	6	7	8	9
Ca temperatur i framledning, °C	20	25	30	34	38	42	46	50	55

Uponor Push 45U Electronic

Cirkulationspump Grundfos UPS 25-80 180 mm, enfas 230 V, 245 W, 1,04 A. Kapacitetsreglering i tre steg.

Primär tilloppsventil Markaryd VXR 20 DN20, K_v 3,9 (2K) med termoelektriskt ventilställdon Danfoss ABV 230V NC.

Reglercentral Uponor ECL Comfort 100

Primär returventil Markaryd RVR 20, DN 20, K_v 2,0

Inbyggd reglerventil K_v 18

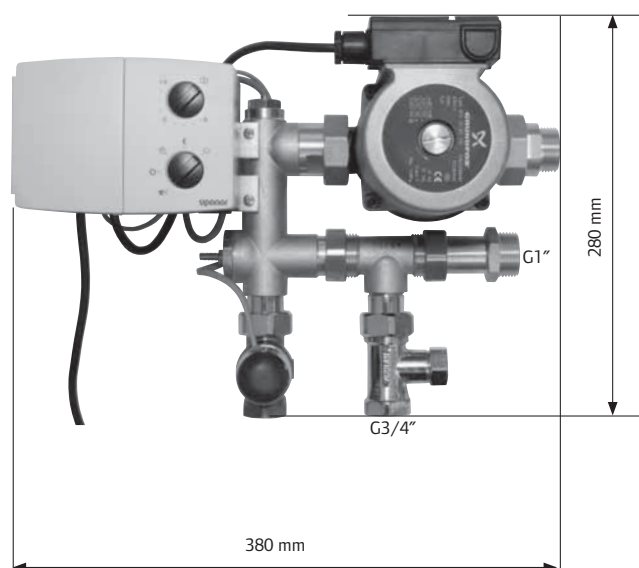
Utegivare ESM 10, Pt 1000-givare, 1000 Ω vid 0 °C.

Framledningsgivare ESM 11, Pt 1000-givare, 1000 Ω vid 0 °C.

Sekundär framledningsanslutning DN 25

Sekundär returledningsanslutning DN 25

Art nr 1034479 RSK nr 536 3627



Mått

Mått från vägg till centrum av rör: 50 mm
Totalt byggdjup: 180 mm

Uponor AB, Sverige förbehåller sig rätten att utan föregående meddelande ändra specifikationen av ingående komponenter i enlighet med sin policy om kontinuerlig förbättring och utveckling.

Uponor AB
Box 2
721 03 Västerås

T 0223-380 00
F 0223-387 10
W www.uponor.se

Uponor